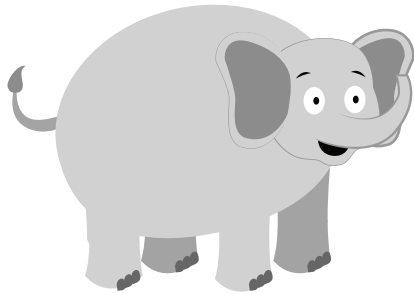


「ゾ」のかたちを、おもいうかべながら、「●」のところからかいてみましょう。

ゾ
ウ



保護者欄

★に色を塗って、評点してください。

てんすう



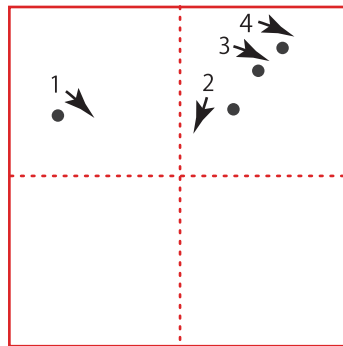
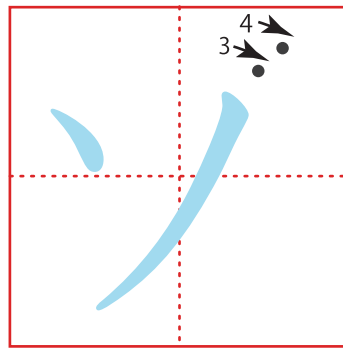
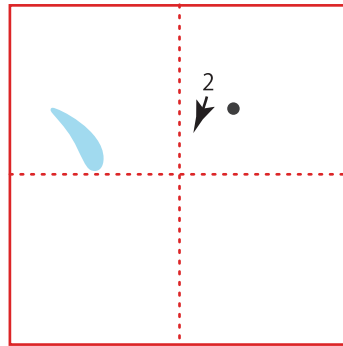
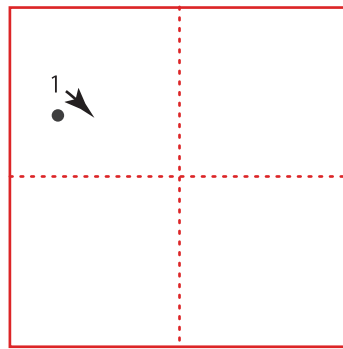
チェックポイント! (※あくまで参考です。お子様の頑張り度で評点してあげてください。)

・文字のルール

- 書き順
- とめ・はね・はらい
- 読み方・発音

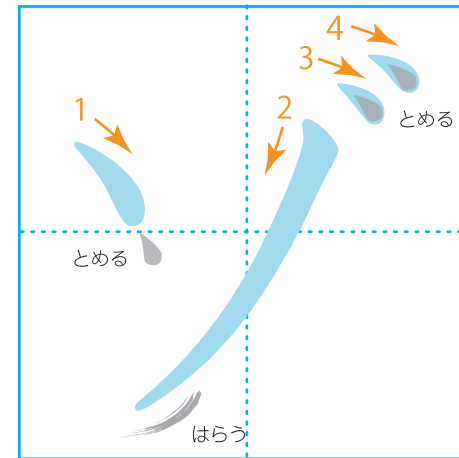
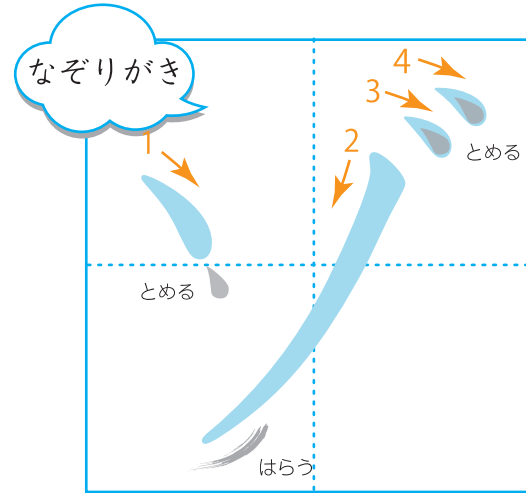
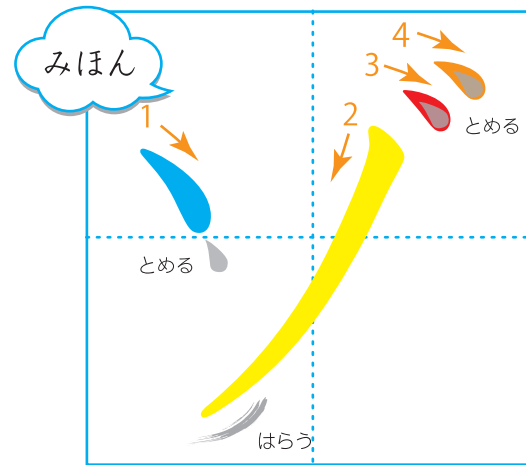
・空間認識・図形把握

- 文字のバランス
- 文字の全体の形をイメージして書けるか



「●」のところから「いちかくぶん」かいてみましょう。

かきはじめのばしよを、おぼえましょう。



「ゾ」は「4かく」

「とめ、はね、はらい」にちゅういして、1からなぞりましょう。

カタカナれんしゅう
ザ
ジ
ズ
ゼ
ゾ

