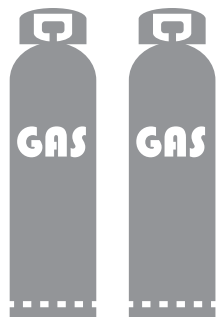


「カ」のかたちを、おもいうかべながら、「カ」のところからかいてみましょう。

ガス



保護者欄

★に色を塗って、評点してください。

てんすう



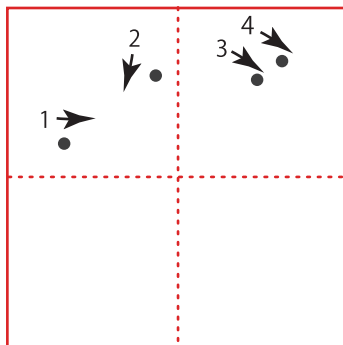
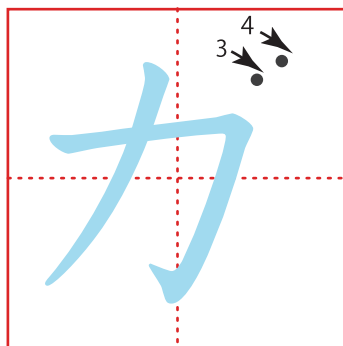
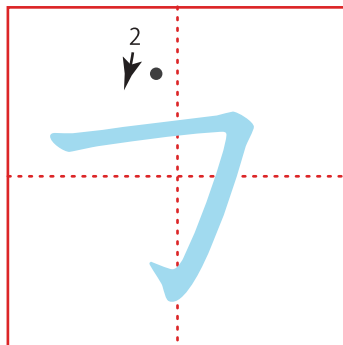
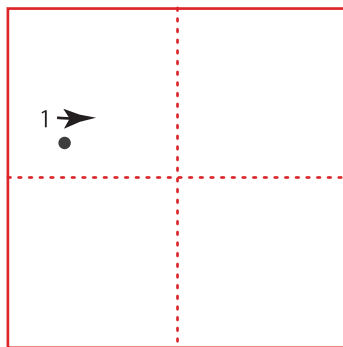
チェックポイント! (※あくまで参考です。お子様の頑張り度で評点してあげてください。)

・文字のルール

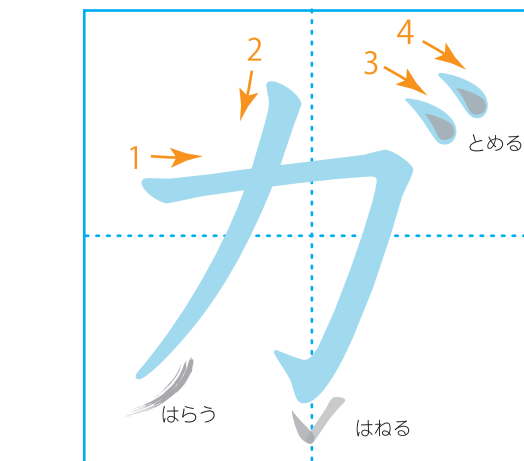
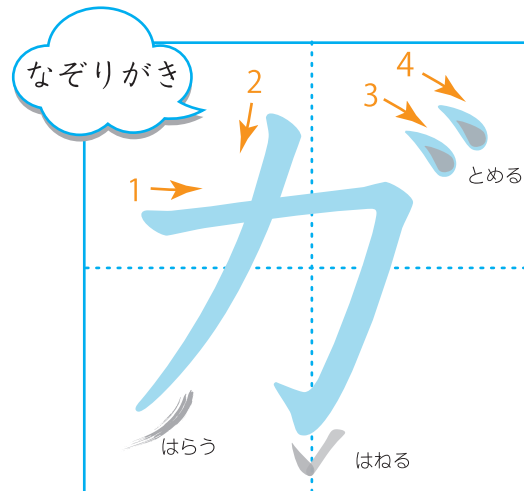
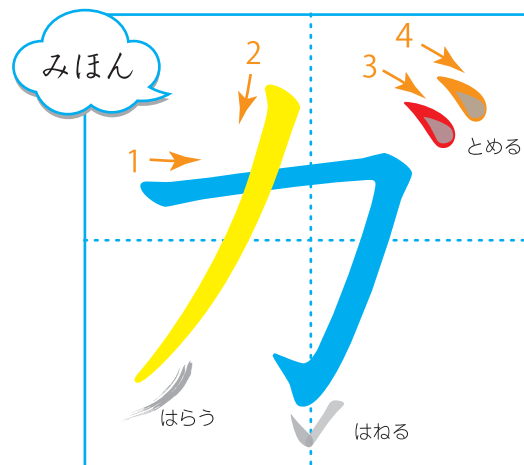
- 書き順
- とめ・はね・はらい
- 読み方・発音

・空間認識・図形把握

- 文字のバランス
- 文字の全体の形をイメージして書けるか



「カ」のところから「いちかくぶん」を書いてみましょう。かきはじめのばしよを、おぼえましょう。



「ガ」は「4かく」「とめ、はね、はらい」にちゅういして、1からなぞりましょう。



カタカナれんしゅう

