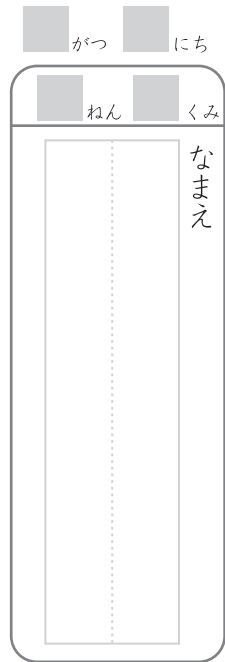


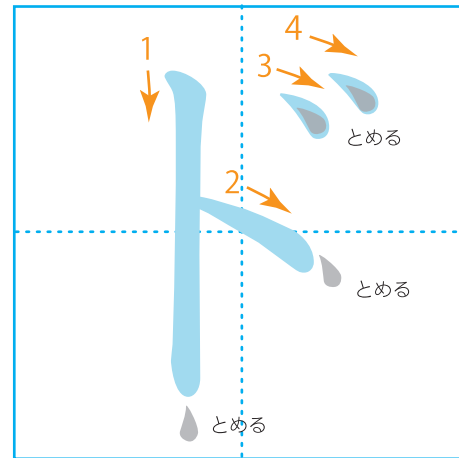
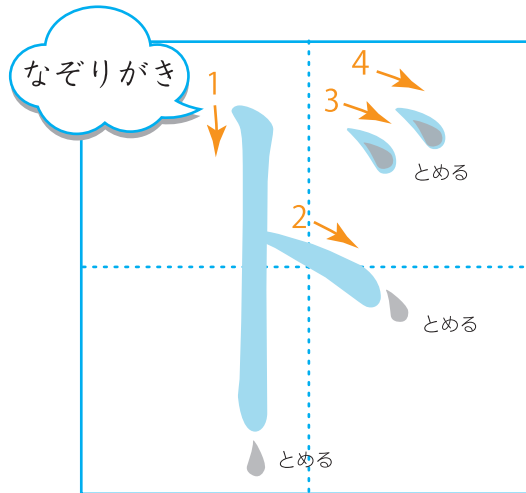
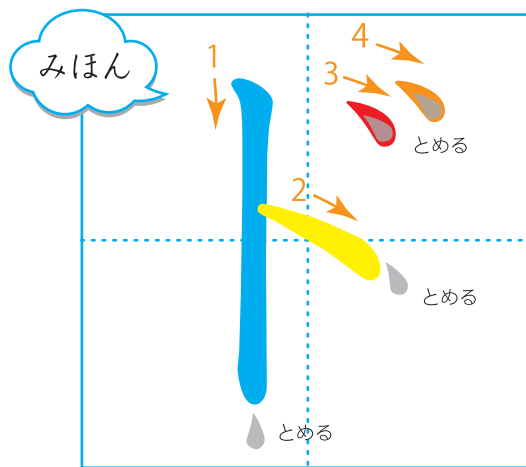
カタカナれんしゅう

ダ
ヂ
ヅ
デ
ド

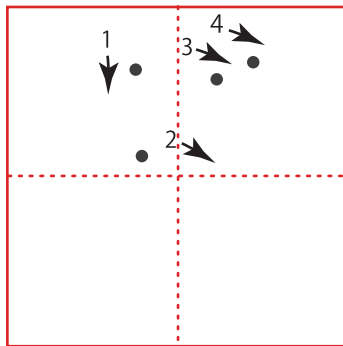
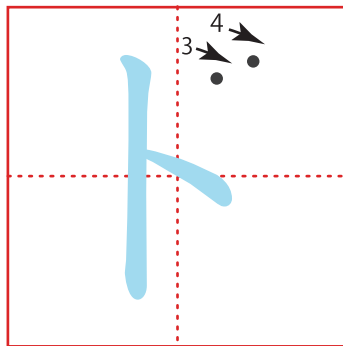
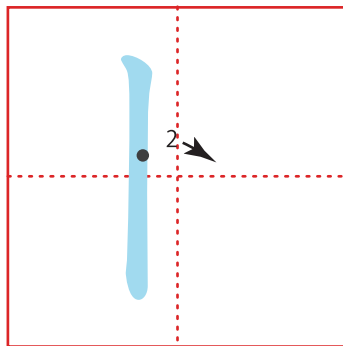
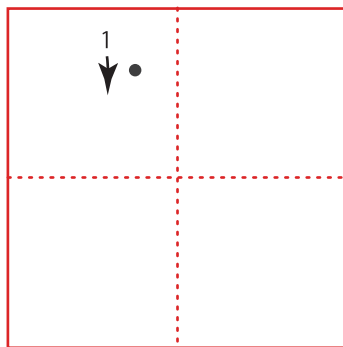


「ド」は「4かく」

「とめ、はね、はらい」にちゅういして、1からなぞりましょう。



「●」のところから「いちかくぶん」かいてみましょう。かきはじめのばしよを、おぼえましょう。



「ド」のかたちを、おもいうかべながら、「●」のところからかいてみましょう。

ドーナッツ



保護者欄

★に色を塗って、評点してください。

てんすう



チェックポイント! (※あくまで参考です。お子様の頑張りで評点してあげてください。)

・文字のルール

- 書き順
- とめ・はね・はらい
- 読み方・発音

・空間認識・図形把握

- 文字のバランス
- 文字の全体の形をイメージして書けるか