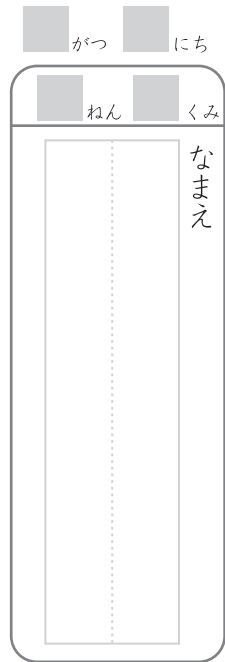


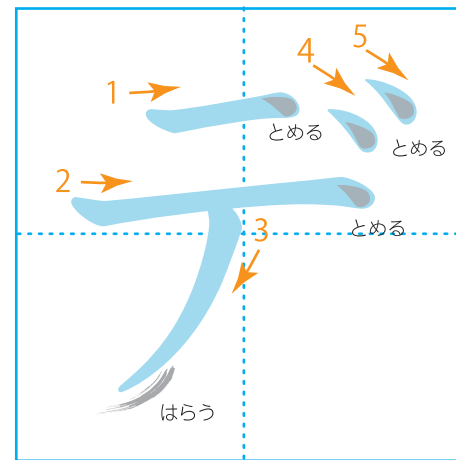
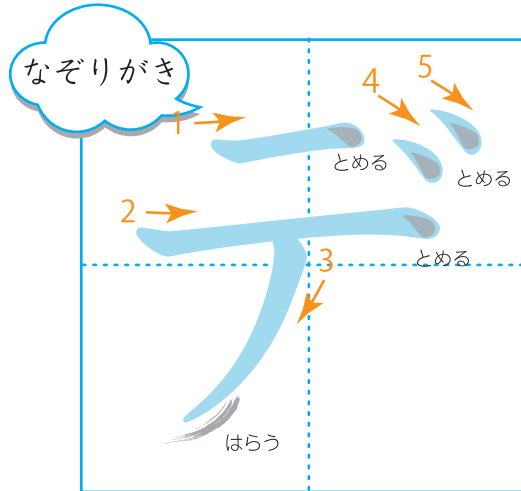
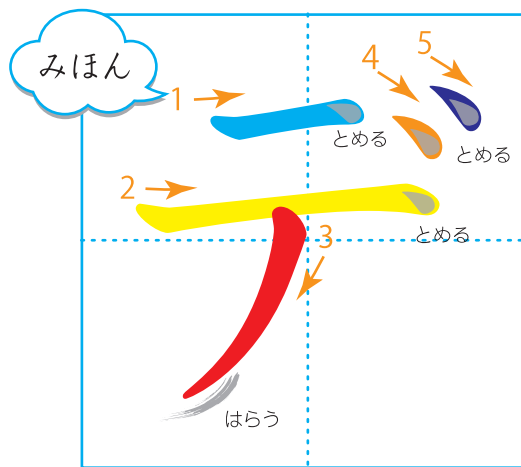
# カタカナれんしゅう

ダ  
ヂ  
ヅ  
デ  
ド

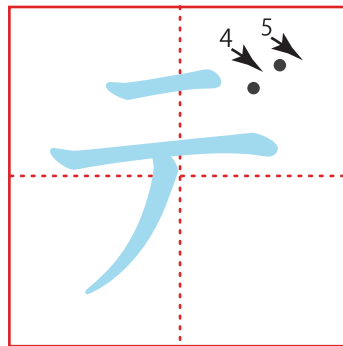
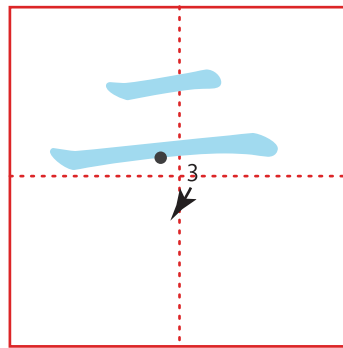
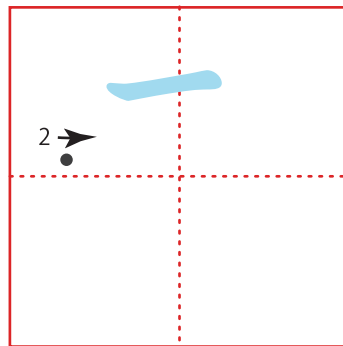
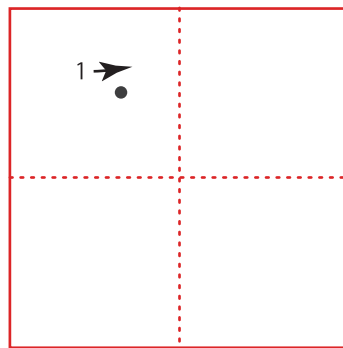


「デ」は「ちかく」

「とめ、はね、はらい」にちゅういして、1からなぞりましょう。

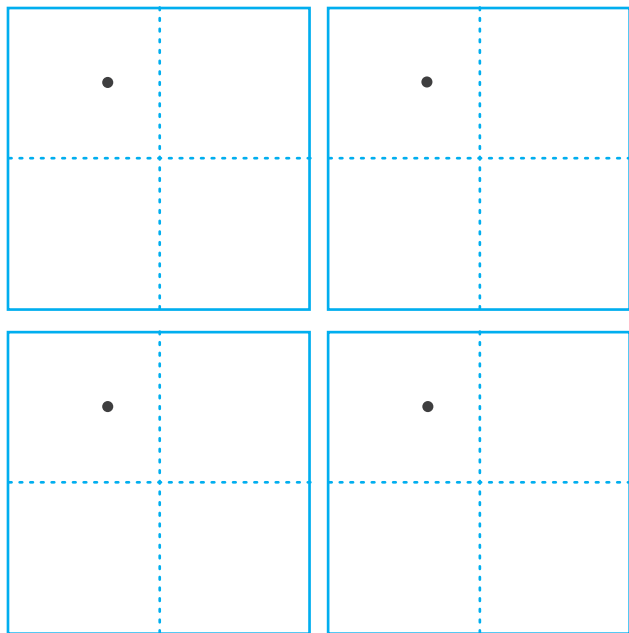


「●」のところから「いちかくぶん」かいてみましょう。かきはじめのばしよを、おぼえましょう。



「デ」のかたちを、おもいうかべながら、「●」のところからかいてみましょう。

## デザート



保護者欄

★に色を塗って、評点してください。

てんすう



チェックポイント! (※あくまで参考です。お子様の頑張りで評点してあげてください。)

・文字のルール

- 書き順
- とめ・はね・はらい
- 読み方・発音

・空間認識・図形把握

- 文字のバランス
- 文字の全体の形をイメージして書けるか