

「を」のかたちを、おもいうかべながら、「●」のどこからかいてみましょう。

いろをぬって  
みましょう



保護者欄

★に色を塗って、評点してください。

てんすう



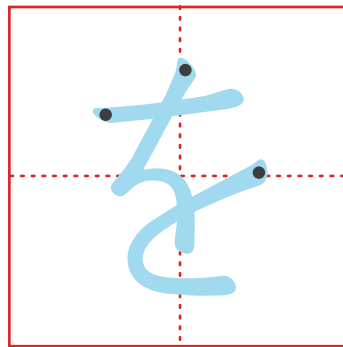
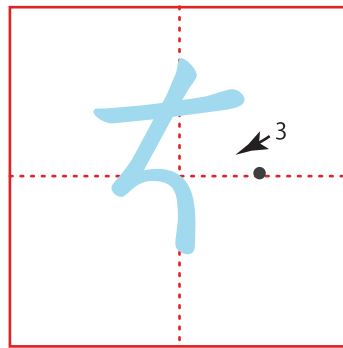
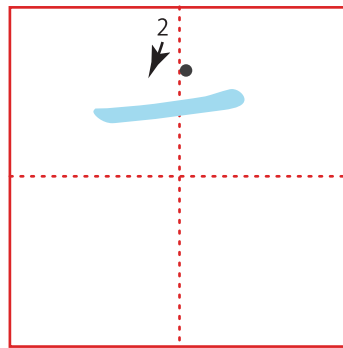
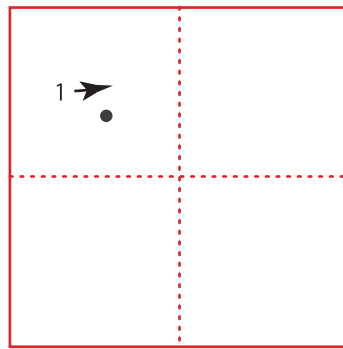
チェックポイント! (※あくまで参考です。お子様の頑張り度で評点してあげてください。)

・文字のルール

- 書き順
- とめ・はね・はらい
- 読み方・発音

・空間認識・図形把握

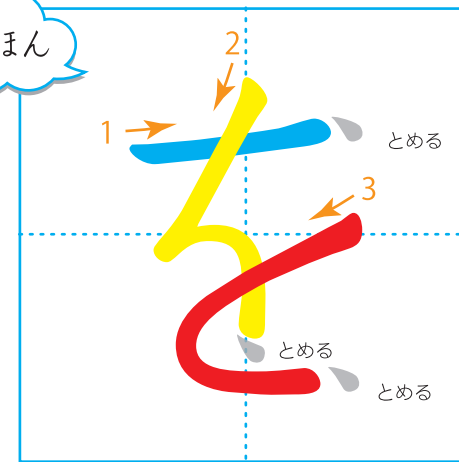
- 文字のバランス
- 文字の全体の形をイメージして書けるか



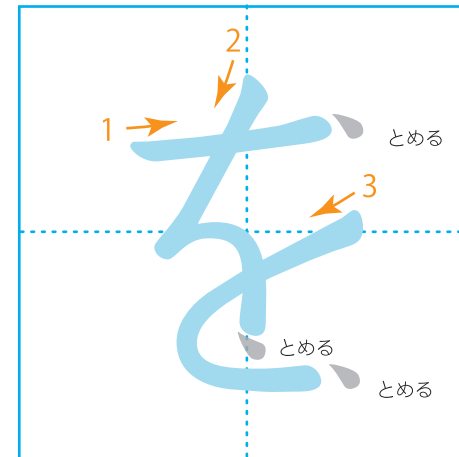
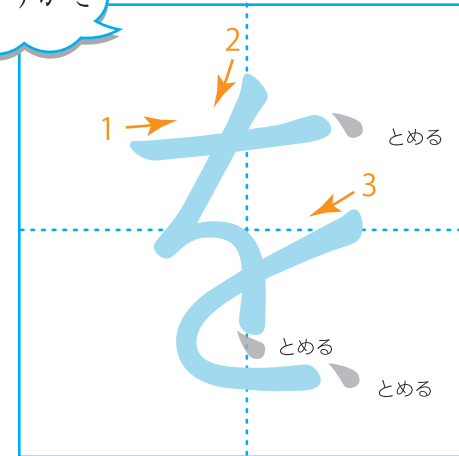
みほん

「●」のどこから「いちかくぶん」かいてみましょう。

かきはじめのばしよを、おぼえましょう。



なぞりがき



「を」は「3かく」



「とめ、はね、はらい」にちゅういして、1からなぞりましょう。

