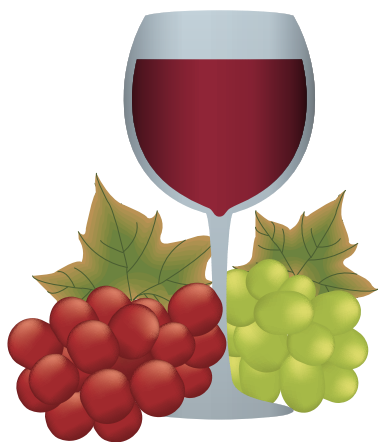


「わ」のかたちを、おもいうかべながら、「●」のどこからかいてみましょう。



わ  
い  
ん

保護者欄

★に色を塗って、評価してください。

てんすう



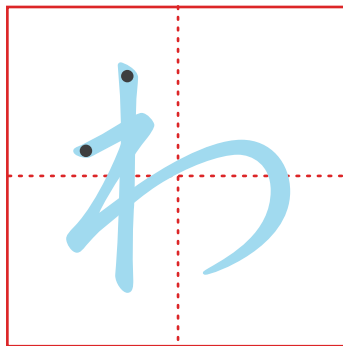
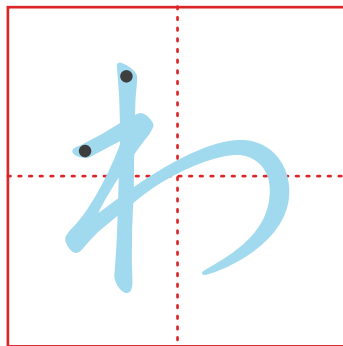
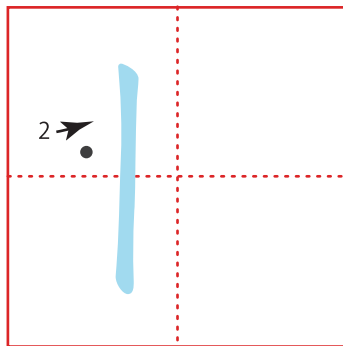
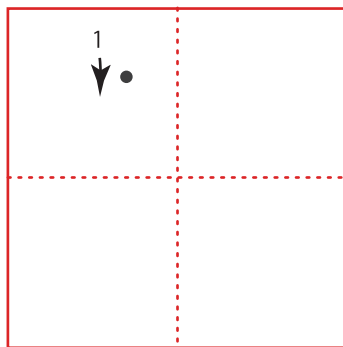
チェックポイント! (※あくまで参考です。お子様の頑張り度で評価してあげてください。)

・文字のルール

- 書き順
- とめ・はね・はらい
- 読み方・発音

・空間認識・図形把握

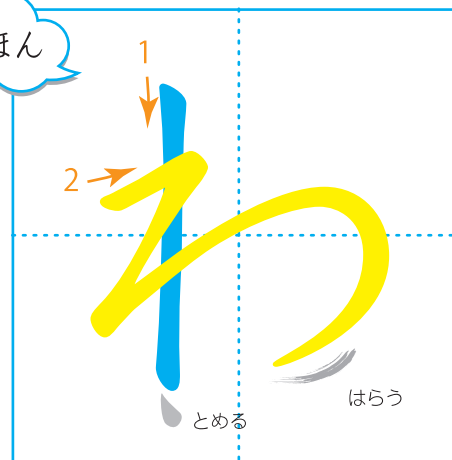
- 文字のバランス
- 文字の全体の形をイメージして書けるか



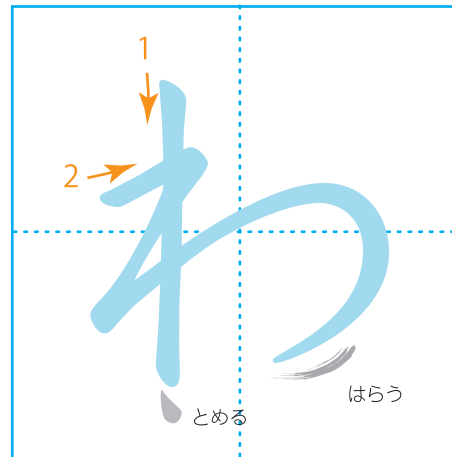
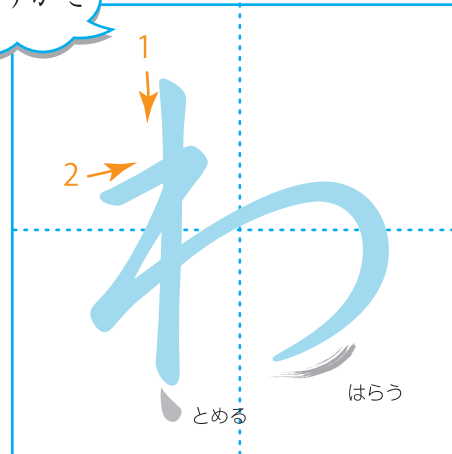
みほん

「●」のどこから「いちかくぶん」かいてみましょう。

かきはじめのばしよを、おぼえましょう。



なぞりがき



「わ」は「2かく」



「とめ、はね、はらい」にちゅういして、1からなぞりましょう。

わ

を

ん

ひらがなれんしゅう

