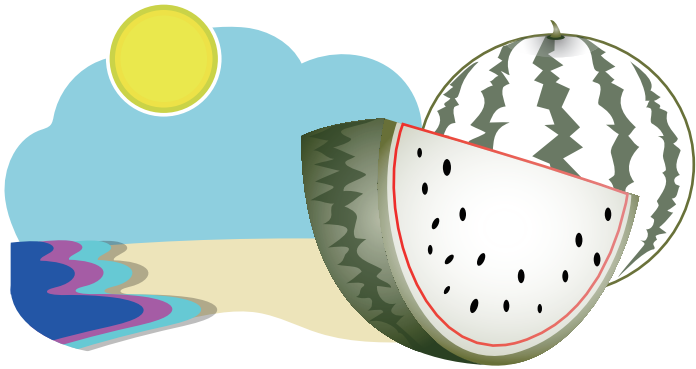
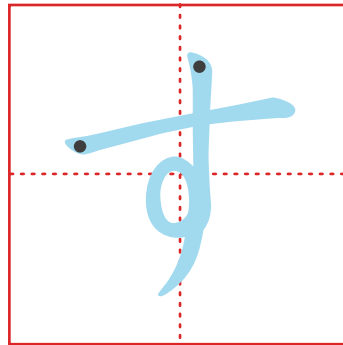
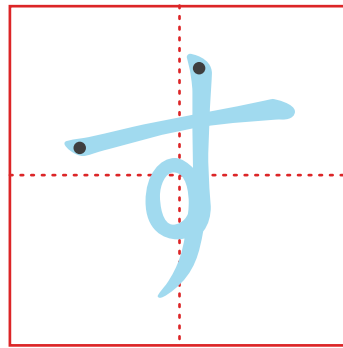
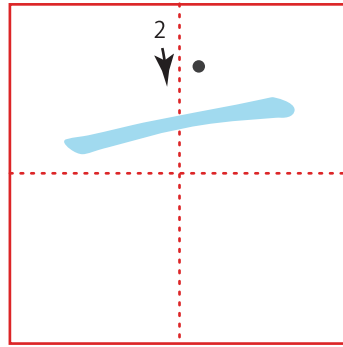
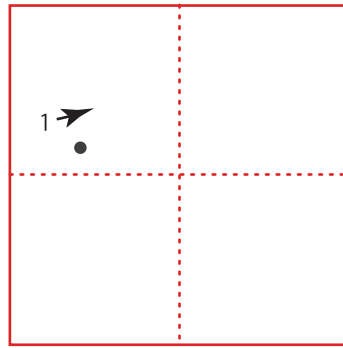


いろをぬってみましょう

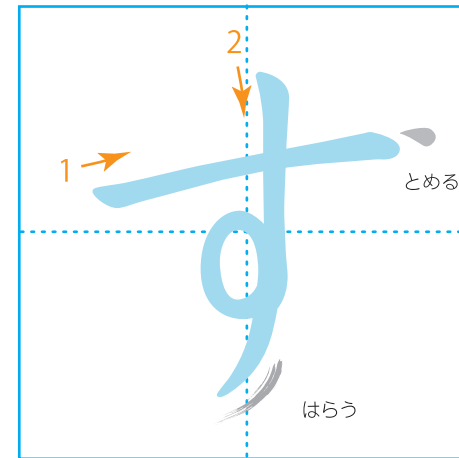
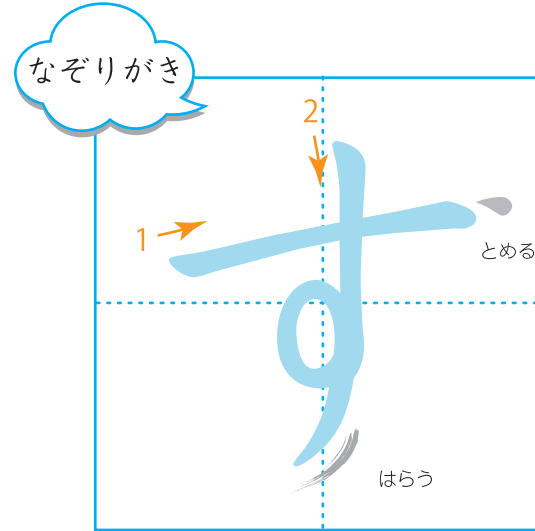
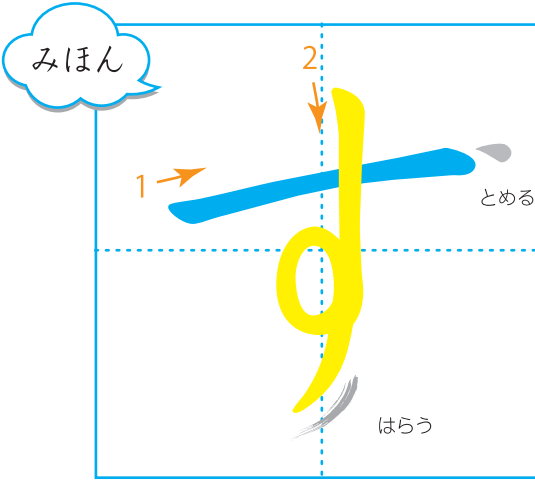


す
いか

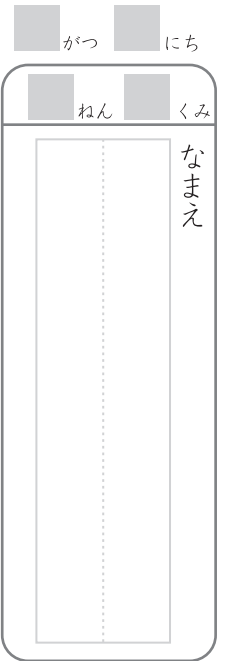
「す」のかたちを、おもいうかべながら、「す」のどこからかいてみましょう。



「す」のどこから「いちかくぶん」かいてみましょう。かきはじめのばしよを、おぼえましょう。



「す」は「2かく」「とめ、はね、はらい」にちゅういして、1からなぞりましょう。



保護者欄

★に色を塗って、評点してください。

てんすう



チェックポイント! (※あくまで参考です。お子様の頑張りで評点してあげてください。)

- ・文字のルール
 - 書き順
 - とめ・はね・はらい
 - 読み方・発音
- ・空間認識・図形把握
 - 文字のバランス
 - 文字の全体の形をイメージして書けるか