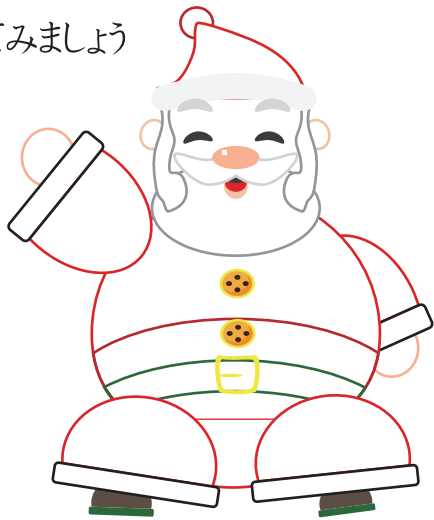


いろをぬってみましょう



さんたくろーす

保護者欄

★に色を塗って、評点してください。

てんすう



チェックポイント! (※あくまで参考です。お子様の頑張り度で評点してあげてください。)

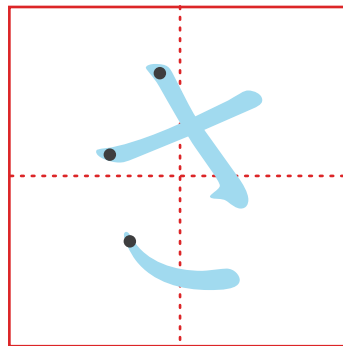
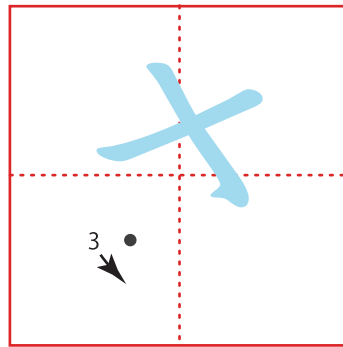
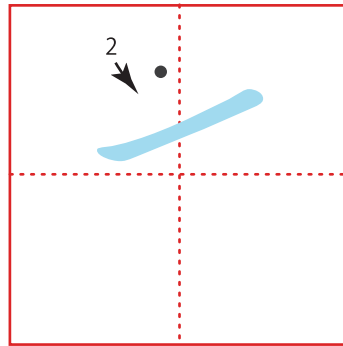
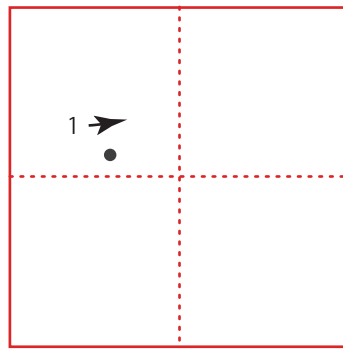
・文字のルール

- 書き順
- とめ・はね・はらい
- 読み方・発音

・空間認識・図形把握

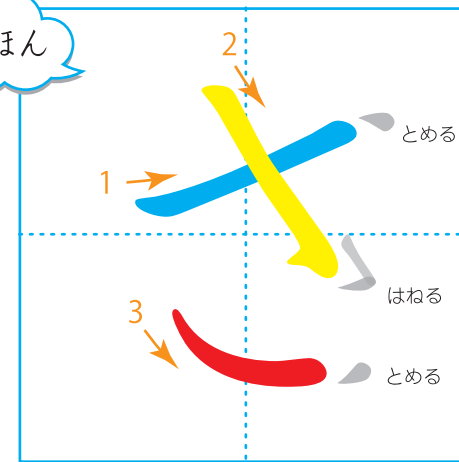
- 文字のバランス
- 文字の全体の形をイメージして書けるか

「さ」のかたちを、おもいうかべながら、「さ」のどこからかいてみましょう。

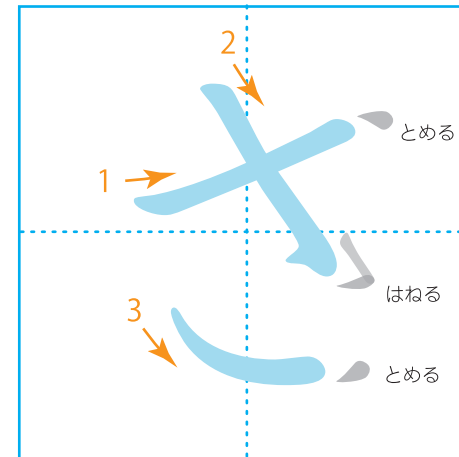
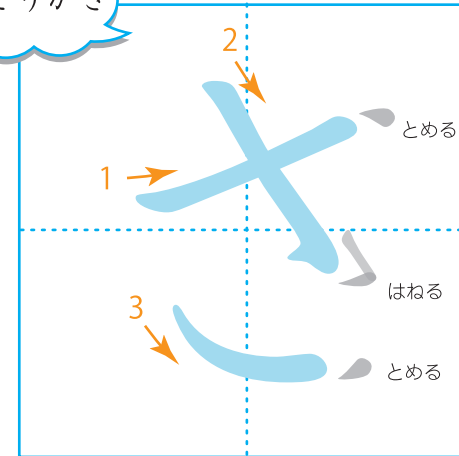


「さ」のどこから「いちかくぶん」かいてみましょう。かきははじめのばしよを、おぼえましょう。

みほん



なぞりがき



「さ」は「3かく」「とめ、はね、はらい」にちゅういして、1からなぞりましょう。

さ

し

す

せ

そ

ひらがなれんしゅう

