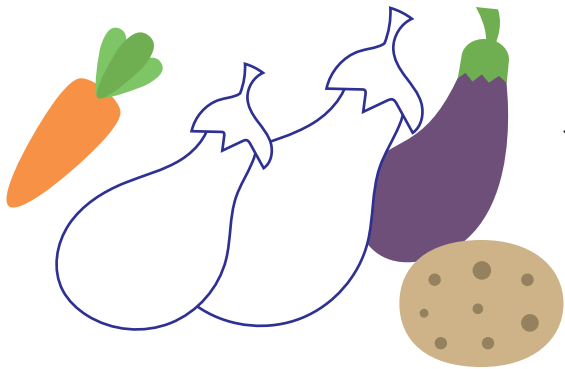


「な」のかたちを、おもいうかべながら、「●」のところから書いてみましょう。

いろをぬってみましょう



なす

保護者欄

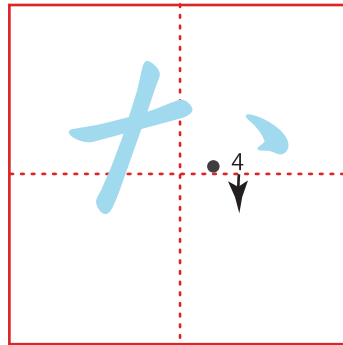
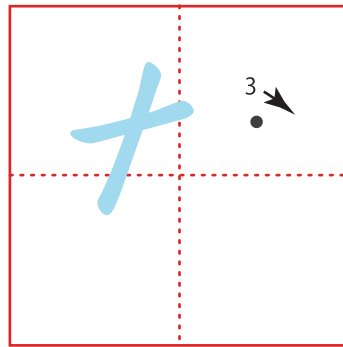
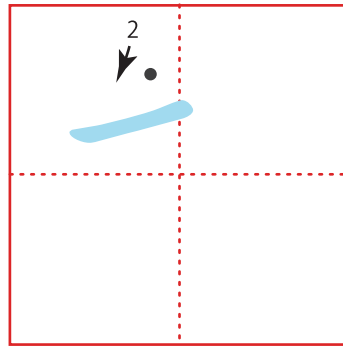
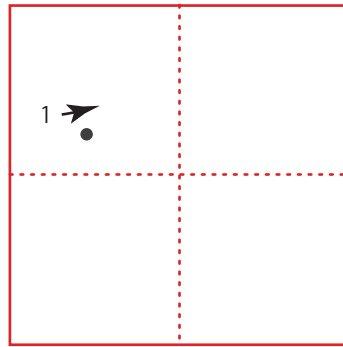
★に色を塗って、評点してください。

てんすう



チェックポイント! (※あくまで参考です。お子様の頑張り度で評点してあげてください。)

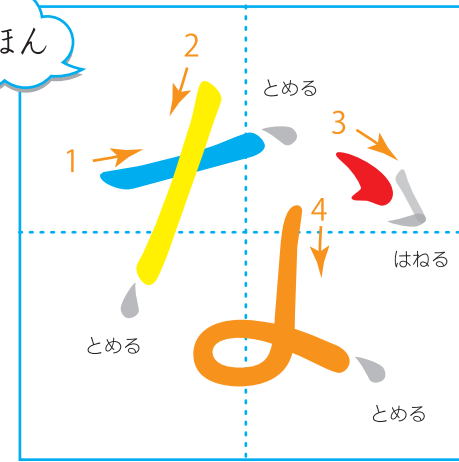
- ・文字のルール
 - 書き順
 - とめ・はね・はらい
 - 読み方・発音
- ・空間認識・図形把握
 - 文字のバランス
 - 文字の全体の形をイメージして書けるか



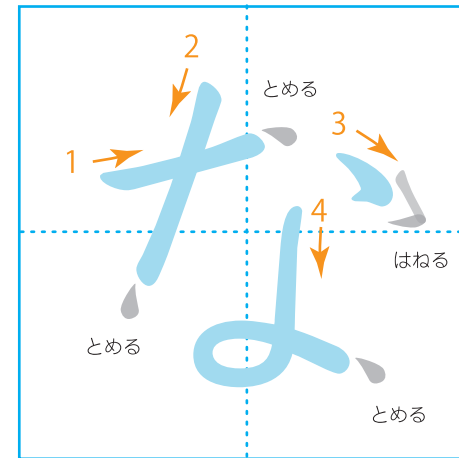
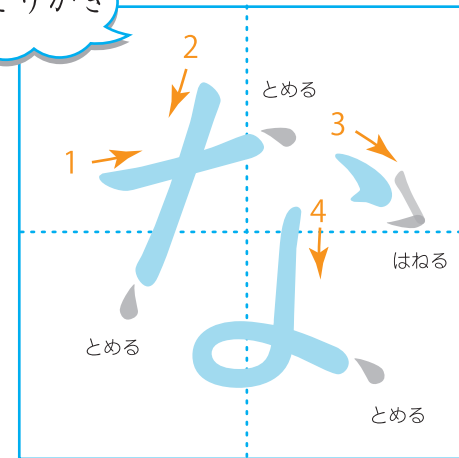
みほん

「●」のところから「いちかくぶん」を書いてみましょう。

かきはじめのばしよを、おぼえましょう。



なぞりがき



「な」は「4かく」



「とめ、はね、はらい」にちゅういして、1からなぞりましょう。

