

「ま」のかたちを、おもいうかべながら、「●」のところからかいてみましょう。

ま
ま
ま



保護者欄

★に色を塗って、評点してください。

てんすう



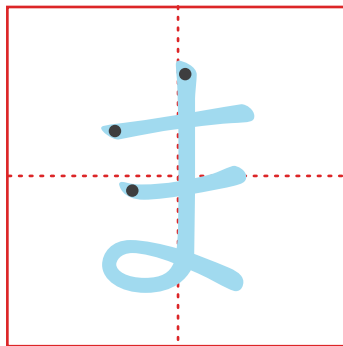
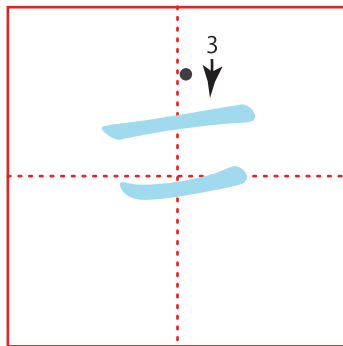
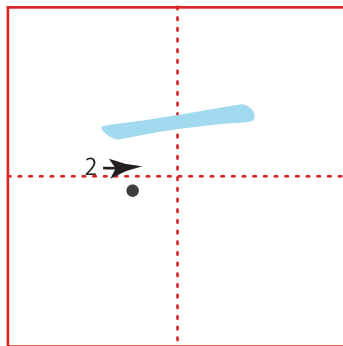
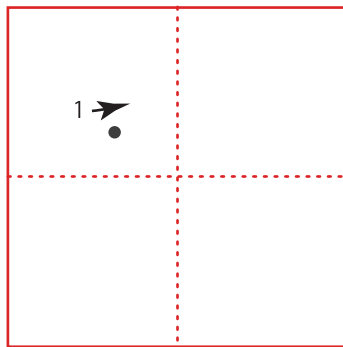
チェックポイント! (※あくまで参考です。お子様の頑張り度で評点してあげてください。)

・文字のルール

- 書き順
- とめ・はね・はらい
- 読み方・発音

・空間認識・図形把握

- 文字のバランス
- 文字の全体の形をイメージして書けるか

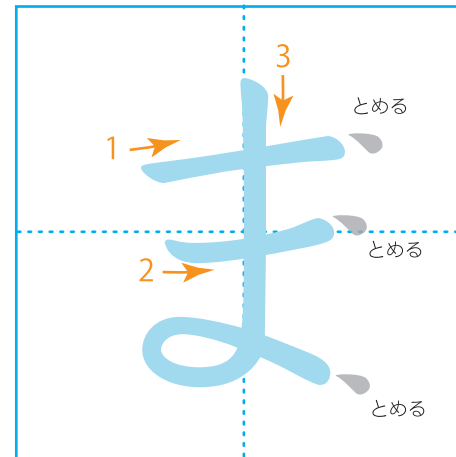
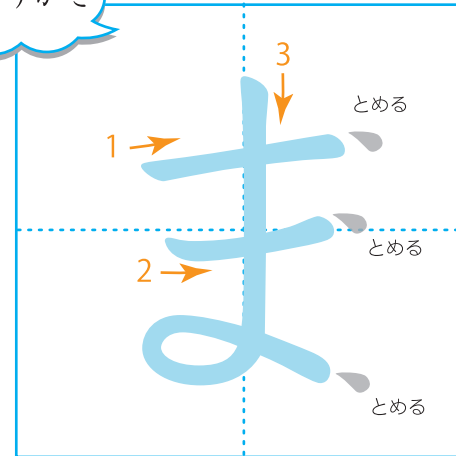
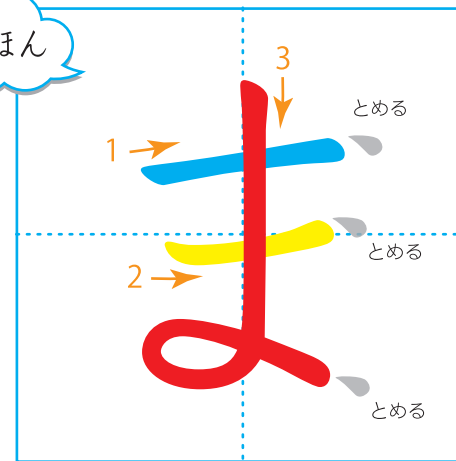


みほん

「●」のところから「いちかくぶん」かいてみましょう。

かきはじめのばしよを、おぼえましょう。

なぞりがき



「ま」は「3かく」



「とめ、はね、はらい」にちゅういして、1からなぞりましょう。

ま

み

む

め

も

ひらがなれんしゅう

がつ にち

ねん くみ

なまえ