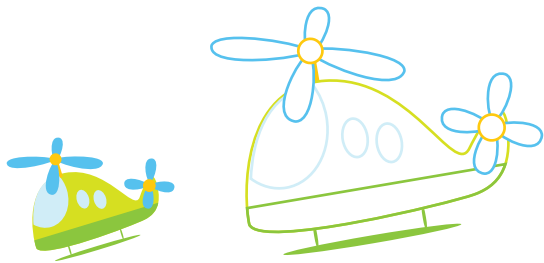


いろをぬってみましょう



ヘリコプター

保護者欄

★に色を塗って、評点してください。

てんすう



チェックポイント! (※あくまで参考です。お子様の頑張り度で評点してあげてください。)

・文字のルール

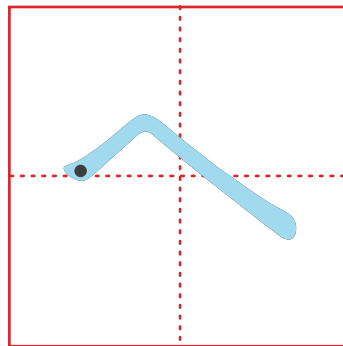
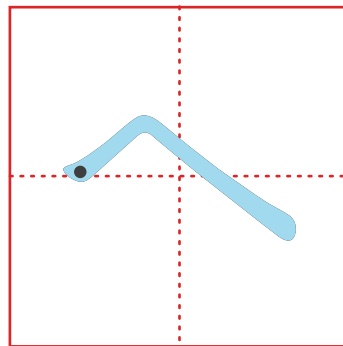
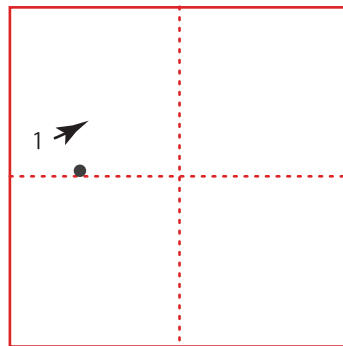
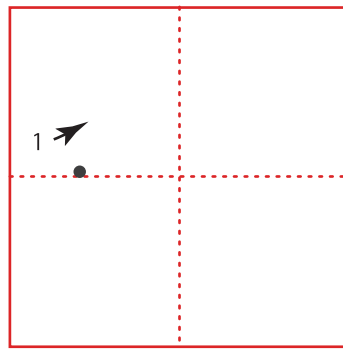
- 書き順
- とめ・はね・はらい
- 読み方・発音

・空間認識・図形把握

- 文字のバランス
- 文字の全体の形をイメージして書けるか

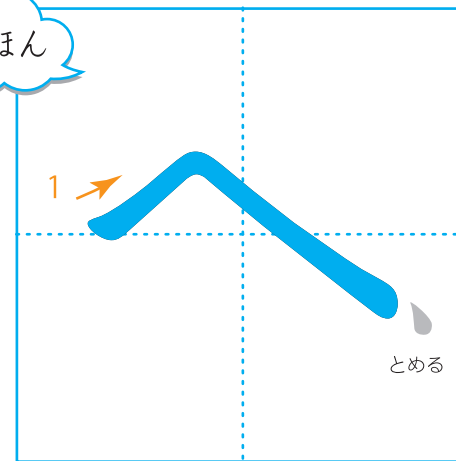


「へ」のかたちを、おもいうかべながら、「●」のどこからかいてみましょう。

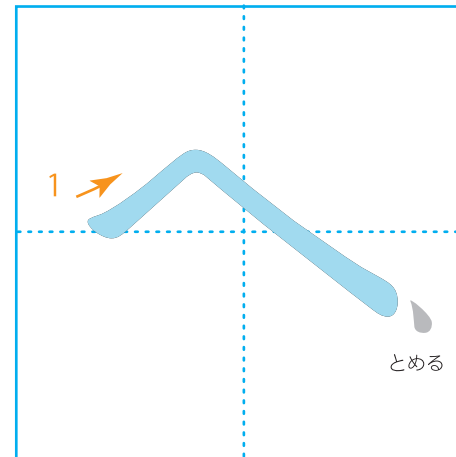
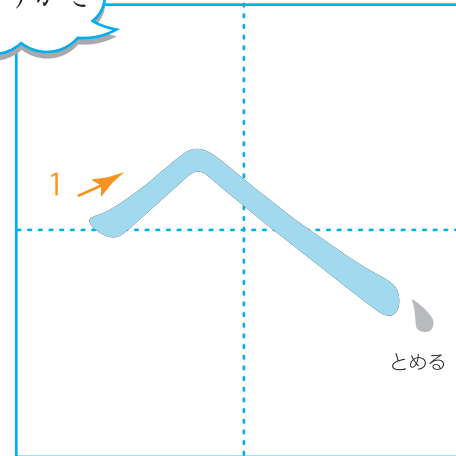


「●」のどこから「いちかくぶん」かいてみましょう。かきはじめのばしよを、おぼえましょう。

みほん



なぞりがき



「へ」は「1かく」



「とめ、はね、はらい」にちゅういして、1からなぞりましょう。



ひらがなれんしゅう

